

Wichtig:

Bitte lesen Sie diese Anleitung vor der ersten Bedienung aufmerksam durch und beachten Sie vor allem die Sicherheitshinweise. Schäden, die durch Nichtbeachtung der Bedienungsanleitung entstehen, unterliegen nicht der Gewährleistung. Bewahren Sie dieses Dokument bis zur Entsorgung gut auf bzw. geben Sie es beim Verkauf mit, es enthält auch Hinweise zur Wartung und Instandsetzung.

Dieser Textilscreen wurde Ihnen von Fachleuten des Rolladen- und Sonnenschutztechnik Handwerks geliefert und eingebaut. Reparaturen und Demontage dürfen nur durch dafür ausgebildetes Fachpersonal erfolgen. Nehmen Sie selbst keine Veränderungen am Produkt vor. Eine sichere Handhabung ist dann nicht mehr gewährleistet.

Dargestellte Abbildungen sind exemplarisch. Die Anleitung ist auch für andere Arten von Textilscreens gültig.

Allgemeine Sicherheitshinweise für Textilscreens

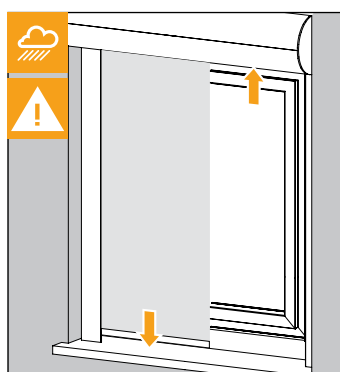
Bedienung bei Sturm

Schließen Sie bei stärkerem Wind Ihre Fenster. Sorgen Sie dafür, dass auch in Ihrer Abwesenheit kein Durchzug entstehen kann.

Hinweis: Geschlossene Textilscreens können bei geöffnetem Fenster nicht jeder Windlast widerstehen. Die angegebene Windgeschwindigkeit ist nur bei geschlossenem Fenster gewährleistet.

Achtung: Bei 25 m/s bzw. 90 km/h ist der zipSCREEN einzufahren.

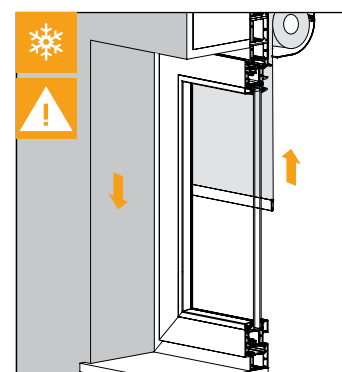
Bei rollSCREEN gelten folgende Werte: 5m/s und 18 km/h.



Bedienung bei Kälte

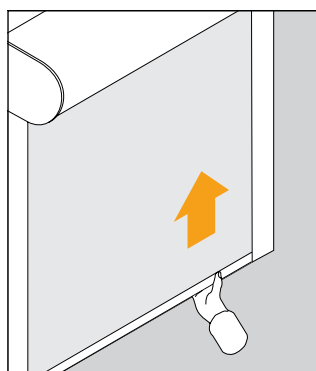
Bei Frost können die Führungen vereisen. Vermeiden Sie eine gewaltsame Betätigung und verzichten Sie auf eine Nutzung im vereisten Zustand.

Hinweis: Beobachten Sie die Abwärtsbewegung und drücken Sie bei stocken der Bewegung sofort die Stopptaste. Nach dem Abtauen ist eine Bedienung wieder möglich.



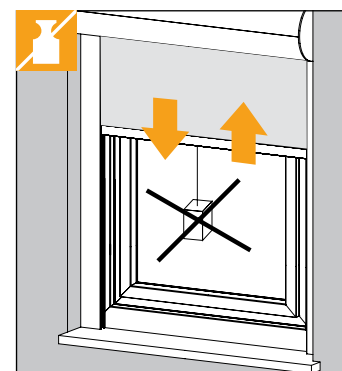
Falschbedienung

Schieben Sie den Textilscreen niemals hoch. Dies könnte Beschädigungen und Falten im Tuch hervorrufen.



Nicht bestimmungsgemäße Verwendung

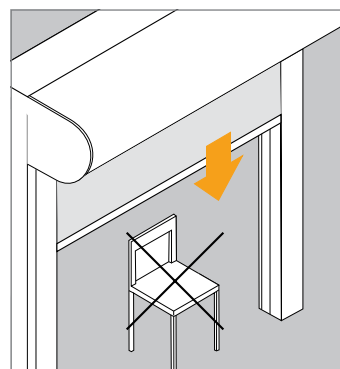
Produkt nicht mit zusätzlichen Gewichten belasten.



Verfahrbereich

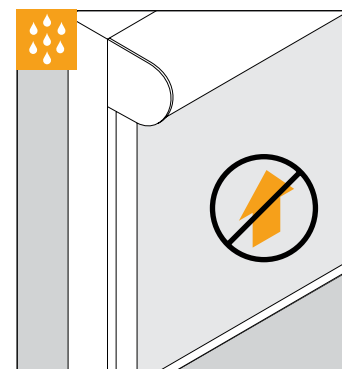
Das Abfahren des Textilscreens darf nicht behindert werden.

Hinweis: Achten Sie darauf, dass keine Hindernisse den Laufbereich des Textilscreens versperren.



Feuchtigkeit

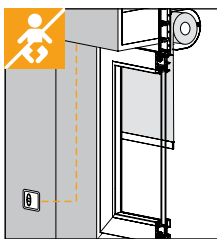
Feuchte Tücher müssen vor dem Einfahren des Behanges austrocknen, da ansonsten die Gefahr von Schimmelbildung entsteht.



Spezielle Hinweise für elektrisch betriebene Textilscreens

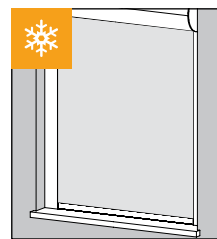
Zugänglichkeit der Bedienelemente beschränken

Lassen Sie Kinder nicht mit den Bedienelementen wie z.B. Funkhandsendern oder Schaltern des Textilscreen spielen. Kinder sind von Funkhandsendern fernzuhalten.



Vorgehen im Winter

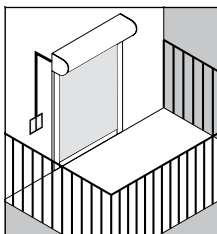
Bei automatischen Steuerungen die Automatik abschalten, wenn ein Anfrieren droht.



Automatische Textilscreens vor Balkon- und Terrassentüren

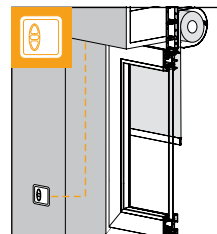
Ist vor dem einzigen Zugang zu Ihrem Balkon oder Ihrer Terrasse ein Textilscreen montiert, der an eine Automatik angeschlossen ist, so können Sie sich aussperren.

Hinweis: Schalten Sie bei der Benutzung des Balkons bzw. der Terrasse die Automatik ab. Sie verhindern damit ein Aussperren.



Betätigung mit Schalter, Sender und Automatiksteuerungen

Siehe beigefügte Anleitungen.



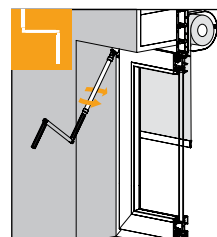
Spezielle Hinweise für roIISCREEN mit Handkurbel

roIISCREEN öffnen und schließen

Vor dem vollständigen Öffnen die Drehbewegung der Kurbel verlangsamen. Der Behang soll nicht gewaltsam oben anschlagen. Vor dem vollständigen Schließen die Drehbewegung der Kurbel verlangsamen. Sobald Sie einen Widerstand spüren, nicht mehr weiter drehen.

Hinweis: Vermeiden Sie eine zu große Ablenkung der Kurbelstange. Dies führt zu Schwergängigkeit und übermäßigem Verschleiß.

Achtung: Kurbel bei vollständig geöffnetem Behang nicht gewaltsam weiterdrehen. Kurbel bei vollständig geschlossenem Behang nicht weiter in Abwärtsrichtung drehen, sobald Sie einen Widerstand spüren.



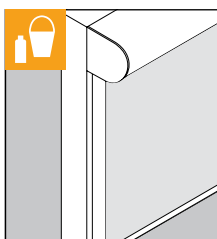
Allgemeine Wartungs- und Pflegehinweise

Pflege

Um eine lange Lebensdauer zu gewährleisten, empfehlen wir Ihnen, die Oberfläche des Textilscreen und der seitlichen Führungen regelmäßig, spätestens jedoch einmal jährlich, zu reinigen.

Hinweis: Entfernen Sie Schmutz oder Gegenstände in den Führungsschienen. Zur Reinigung der Oberflächen verwenden Sie geeignete Reiniger. Die Revisionsöffnung muss immer frei zugänglich sein! Das Gehäuse, den Behang, den Motor und die Schienen niemals schmieren!

1. Gewebe ganz entfalten.
2. Leichte Verschmutzungen trocken mit einer weichen, nichtmetallischen Bürste entfernen.
3. Sonst mit einer Mischung aus Wasser und einem milden, ph-neutralen Reinigungsmittel mit Schwamm oder Bürste abwaschen. Von Tuchherstellern empfohlene Reiniger können ebenfalls eingesetzt werden. Wassertemperatur ca. 40°C. Hierbei ist mit der Seite zu beginnen, welche eine höhere Verschmutzung aufweist.
4. Anschließend unbedingt mit klarem Wasser gut nachspülen.
5. Das Gewebe im abgefahrenen Zustand trocknen lassen.



Wartung

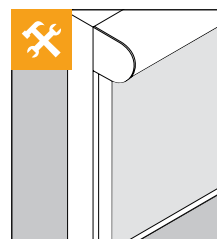
Untersuchen Sie den Textilscreen und die Bedienelemente regelmäßig, spätestens jedoch einmal jährlich, auf Anzeichen von Verschleiß und Beschädigung und das Produkt auf Standfestigkeit.

Inspektion oder Wartung von elektrischen Teilen muss von Fachbetrieben durchgeführt werden. Weitere Wartungsarbeiten, wie z.B. Einstellung der Endlagen, können nur von dafür ausgebildeten Fachleuten vorgenommen werden. Nur Originalersatzteile verwenden.

Hinweis:

- Durch starke Wärmeeinstrahlung kann es durch das Gewebe temporär zu einer geringen Geruchsabgabe kommen.
- Querabdrücke durch die Anbindung an die Walze können im Tuch sichtbar sein.
- Reissverschlussgeführte Tücher weisen speziell im Randbereich leichte Wellen auf.
- Bei transparenten Tüchern kann es in Einzelfällen zu Blendungen kommen, trotz guter Blendschutzneigung.

Achtung: Nicht benutzen, wenn eine Reparatur erforderlich ist.



Hersteller

Firma
ROMA KG
Ostpreußenstraße 9
89331 Burgau

The logo for ROMA KG, featuring the word "roma" in a white, lowercase, sans-serif font on an orange rectangular background.A dark grey rectangular box containing the text "ROLLADEN", "RAFFSTOREN", and "TEXTILSCREENS" in white, uppercase, sans-serif font, stacked vertically.

Konformitätserklärung

ROMA zipSCREEN, zipSCREEN.S und rollSCREEN aus Aluminium

Angetrieben mit Elektromotoren.**Verwendungszweck**

Außenliegender Sicht- und Sonnenschutz

Die hier benannten Produkte entsprechen den Bestimmungen der Maschinenrichtlinie 2006/42/EG

Angewendete Normen

DIN EN 13659

Abschlüsse außen – Leistungs- und Sicherheitsanforderungen

DIN EN 60335-2-97:2000

Sicherheit elektrischer Anlagen für den Hausgebrauch und ähnlicher Zwecke, Teil 2-97: Besondere Anforderungen für Rollladen, Markisen, Jalousien und ähnlicher Einrichtungen.

Die Einhaltung der Schutzziele der Niederspannungsrichtlinie 2006/95/EG wurde gemäß Anhang I Nr. 1.5.1. der Richtlinie 2006/42/EG sichergestellt.



ROMA KG, Ostpreußenstraße 9
89331 Burgau / Germany
13

EN 13659

Abschlüsse - Verwendung nur im Außenbereich
Windwiderstand: siehe Leistungserklärung

A handwritten signature in black ink, appearing to read "V. Pfandler".

Volker Pfandler
Technischer Geschäftsführer

Burgau im Juni 2013

Leistungserklärung Textilscreens

Typen siehe Konformitätserklärung

Verwendungszweck nach EN 13659:2009-01

ROMA KG



Zertifizierung gemäß Bewertungssystem 4 der Bauproduktenverordnung 305/2011/EG durch den Hersteller erfolgt.

Das Produkt erfüllt bei bestimmungsgemäßer Verwendung die wesentlichen Eigenschaften die in den folgenden Normen festgelegt sind.

Erklärte Leistung

Wesentliche Merkmale / Leistung	Norm	
Windwiderstandsklasse (0-6)	EN 13659:2009-01	Windklasse siehe folgende Tabelle

Windlast nach DIN EN 13659 (geprüft nach DIN EN 1932)		
zipSCREEN	Klasse 6	bis Elementbreite 4750 mm
	Klasse 5	bis Elementbreite 5250 mm
	Klasse 4	bis Elementbreite 6000 mm
zipSCREEN.S	Klasse 0	
rollSCREEN	Klasse 0	
PURO.XR-zip	Klasse 0	

zipSCREEN

Angaben gelten für Einbau senkrecht vor Fensterscheibe mit seitlich geschlossener Anbindung, empfohlener Schraubenanzahl und geeignetem Befestigungsmaterial sowie Untergrund (1,1 kN/m²).

Der Abstand zwischen Tuch und Fensterscheibe ist maximal 150 mm. Geeignet für Windgeschwindigkeiten bis zu 25 m/s (90 km/h).

Bei Abstand bis 300 mm geeignet für Windgeschwindigkeiten bis zu 17 m/s (60 km/h), bei größerem Abstand bis zu 5 m/s (18 km/h).

Bereits bei Windgeschwindigkeiten unter dem maximal möglichen Wert kann der Motor beim Hochfahren abschalten bzw. ein Herunterfahren nicht mehr möglich sein.

In Verbindung mit automatischen Steuerungen kann die maximal einstellbare Windgeschwindigkeit unter der maximal möglichen liegen.

zipSCREEN.S

Zertifizierung nicht durchgeführt. Zu erwarten ist Klasse 6 nach DIN EN 13659.

rollSCREEN

Zertifizierung nicht durchgeführt. Klasse 0 nach DIN EN 13659.

PURO.XR-zip

Zertifizierung nicht durchgeführt. Technisch gleich mit zipSCREEN.

Volker Pfandler
Technischer Geschäftsführer

Burgau im Juni 2013